

Einphasiger Asynchronmotor

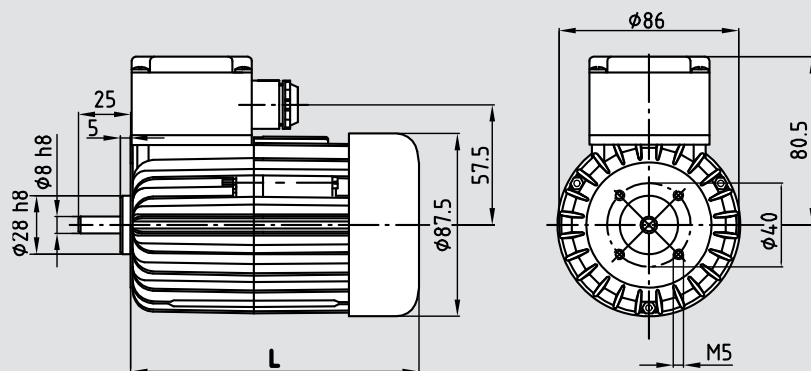
Eigenschaften: Anschluss: Wechselstromnetz 230 V / 50 Hz, Optional Auslegung auf 110 V/ 60 Hz oder andere Spannungen / Frequenzen
 Betriebskondensator erforderlich
 Kabelanschluss, optional Steckverbinder
 Lebensdauer: 20.000 Stunden, S1 Betrieb
 Isolierstoffklasse: B, optional F
 Schutzart: IP 40
 Sonderausführung: Auslegung für Kurzzeitbetrieb mit höherer Leistung
 Legierungsläufer für höheres Anzugsmoment
 Optionen: Thermoschutz, Sonderwellen, kundenspezifische Ausführung



Typ	Bezeichnung Nennspannung	U	Volt AC	Eg 7120-2 230	Eg 7140-2 230	Eg 7150-2 230
Bemessung	Nennleistung	P ₂	W	22	72	89
	Nenn Drehzahl	n _{nenn}	rpm	2750	2750	2750
	Nennmoment	M _{nenn}	Ncm	7,5	25,0	31,0
	Anzugsmoment	M _A	Ncm	6,5	20,0	21,0
	Nennstrom	I _{nenn}	mA	270	590	700
	Leerlaufstrom	I ₀	mA	270	590	870
	Charakteristik	Kippdrehzahl	n _{kipp}	rpm	2200	2200
Kippmoment		M _{kipp}	Ncm	14,5	42,0	55,0
Nennwirkungsgrad		η		0,33	0,50	0,58
Anschluss	Anschlusswiderstand	R	Ohm	215	73	50
	Aufnahmeleistung	P ₁	W	65	140	155
	Betriebskondensator	C	µF	2,0	5,0	6,0
Dynamik	Gewicht	m	kg	1,2	1,7	2,0
	Trägheitsmoment	J	gcm ²	219	376	455
Thermik	Zul. Umgebungstemperatur	T _u	°C	-20 bis +40	-20 bis +40	-20 bis +40
	max. zul. Statortemperatur	T _{max}	°C	+120	+120	+120
Ankopplung	Wellendurchmesser	d	mm	8	8	8
	max. Axialkraft	F _a	N	20	20	20
	max. Radialkraft	F _r	N	220	220	220

Abmessungen

Typ	L / mm
Eg 71202	118
Eg 71402	138
Eg 71502	138



Systemtechnik

empfohlene Kombinationen	Schneckengetriebe	GS 3
	Stirnradgetriebe	Z 8
	Planetengetriebe	PM 60
andere Getriebe und Anbauten möglich, bitte anfragen	Drehgeber	auf Anfrage
	Bremse	auf Anfrage

Einphasiger Asynchronmotor



Eigenschaften: Anschluss: Wechselstromnetz 230 V / 50 Hz, Optional Auslegung auf 110 V/ 60 Hz oder andere Spannungen / Frequenzen
 Betriebskondensator erforderlich
 Kabelanschluss, optional Steckverbinder

Lebensdauer: 20.000 Stunden, S1 Betrieb

Isolierstoffklasse: B, optional F

Schutzart: IP 00

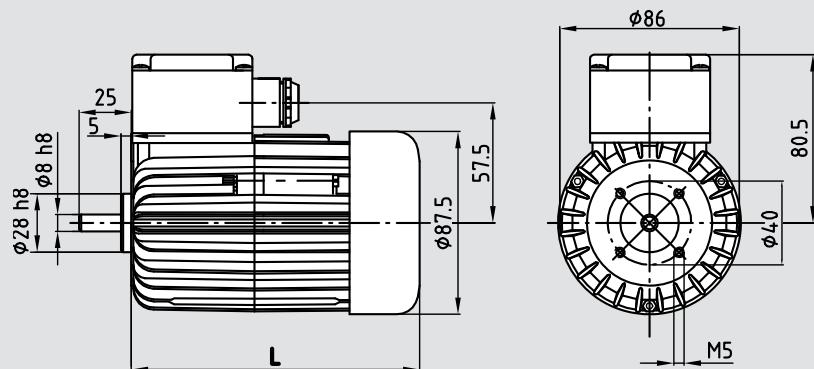
Sonderausführung: Auslegung für Kurzzeitbetrieb mit höherer Leistung
 Legierungsläufer für höheres Anzugsmoment

Optionen: Thermoschutz, Sonderwellen, kundenspezifische Ausführung

Typ	Bezeichnung Nennspannung	U	Volt AC	Eg 7120-4 230	Eg 7140-4 230	Eg 7150-4 230
Bemessung	Nennleistung	P ₂	W	12	26	29
	Nenn Drehzahl	n _{nenn}	rpm	1300	1300	1300
	Nennmoment	M _{nenn}	Ncm	9	19,0	21,0
	Anzugsmoment	M _A	Ncm	8	18,0	19,0
	Nennstrom	I _{nenn}	mA	260	350	360
	Leerlaufstrom	I ₀	mA	270	590	600
Charakteristik	Kippdrehzahl	n _{kipp}	rpm	2200	2200	2200
	Kippmoment	M _{kipp}	Ncm			
	Nennwirkungsgrad	η		0,33	0,50	0,58
Anschluss	Anschlusswiderstand	R	Ohm	215	73	50
	Aufnahmeleistung	P ₁	W	65	140	155
	Betriebskondensator	C	µF	3,0	5,0	6,0
Dynamik	Gewicht	m	kg	1,2	1,7	2,0
	Trägheitsmoment	J	gcm ²	219	376	455
Thermik	Zul. Umgebungstemperatur	T _U	°C	-20 bis +40	-20 bis +40	-20 bis +40
	max. zul. Statortemperatur	T _{max}	°C	+120	+120	+120
Ankopplung	Wellendurchmesser	d	mm	8	8	8
	max. Axialkraft	F _a	N	20	20	20
	max. Radialkraft	F _r	N	220	220	220

Abmessungen

Typ	L / mm
Eg 71204	118
Eg 71404	138
Eg 71504	138



Systemtechnik

empfohlene Kombinationen	Schneckengetriebe	GS 3
	Stirnradgetriebe	Z 8
	Planetengetriebe	PM 60
andere Getriebe und Anbauten möglich, bitte anfragen	Drehgeber	auf Anfrage
	Bremse	auf Anfrage