

# Dreiphasiger Asynchronmotor

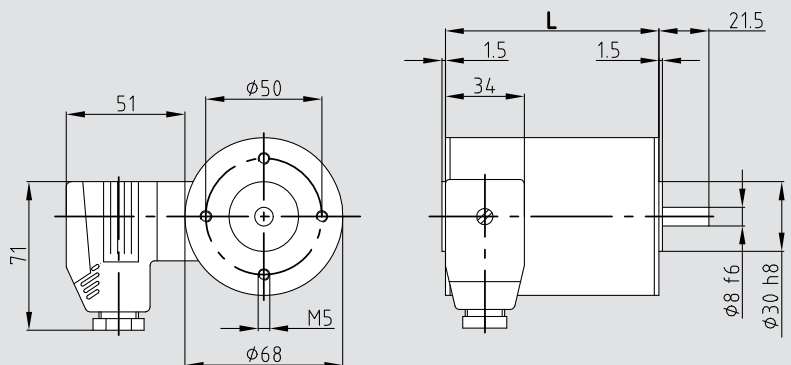
<b>Eigenschaften:</b>	Anschluss:	Drehstromnetz 400 V / 50 Hz Optional Auslegung auf andere Netzspannungen / Frequenzen Optional Auslegung für Frequenzumrichter mit 3 x 230 V Standardanschluss über Steckverbinder Typ K22
	Lebensdauer:	20.000 Stunden, S1 Betrieb
	Isolierstoffklasse:	B, optional F
	Schutzart:	IP 44, optional bis IP 65
	Sonderausführung:	Auslegung für Kurzzeitbetrieb mit höherer Leistung
	Optionen:	Thermoschutz, Sonderwellen, Sonderflansche, kundenspezifische Ausführung, Edelstahl



Typ	Bezeichnung Nennspannung	U	Volt AC	D 642	D 662		
				400	400		
<b>Bemessung</b>	Nennleistung	P <sub>2</sub>	W	29	40		
	Nenn Drehzahl	n <sub>nenn</sub>	rpm	2650	2650		
	Nennmoment	M <sub>nenn</sub>	Ncm	10,3	14,4		
	Anzugsmoment	M <sub>A</sub>	Ncm	21	30		
	Nennstrom	I <sub>nenn</sub>	mA	85	103		
	Leerlaufstrom	I <sub>0</sub>	mA	60	64		
	<b>Charakteristik</b>	Kippschwindigkeit	n <sub>kipp</sub>	rpm	-	-	
Kippmoment		M <sub>kipp</sub>	Ncm	-	-		
Nennwirkungsgrad		η		0,58	0,60		
<b>Anschluss</b>	Anschlusswiderstand	R	Ohm	697	557		
	Aufnahmeleistung	P <sub>1</sub>	W	42,5	55,0		
<b>Dynamik</b>	Gewicht	m	kg	1,2	1,7		
	Trägheitsmoment	J	gcm <sup>2</sup>	390	595		
<b>Thermik</b>	Zul. Umgebungstemperatur	T <sub>u</sub>	°C	-20 bis +40	-20 bis +40		
	max. zul. Statortemperatur	T <sub>max</sub>	°C	+120	+120		
<b>Ankopplung</b>	Wellendurchmesser	d	mm	8	8		
	max. Axialkraft	F <sub>a</sub>	N	20	20		
	max. Radialkraft	F <sub>r</sub>	N	220	220		

## Abmessungen

Typ	L / mm
D 642	92
D 662	112



## Systemtechnik

<b>empfohlene Kombinationen</b>	Schneckengetriebe	S 567	S 668
	Stirnradgetriebe	Z 6	Z 8 M 7
	Planetengetriebe	PM 50	
andere Getriebe und Anbauten möglich, bitte anfragen	Drehgeber	RV 30	RI 30
	Bremse	B 3	

# Dreiphasiger Asynchronmotor

**Eigenschaften:** Anschluss: Drehstromnetz 400 V / 50 Hz  
 Optional Auslegung auf andere Netzspannungen / Frequenzen  
 Optional Auslegung für Frequenzumrichter mit 3 x 230 V  
 Standardanschluss über Steckverbinder Typ K22

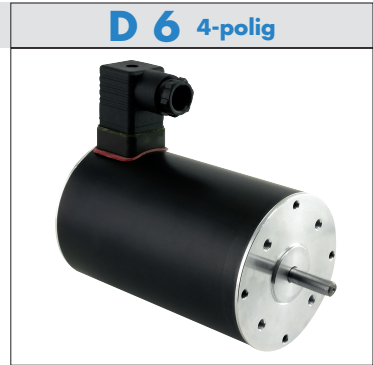
Lebensdauer: 20.000 Stunden, S1 Betrieb

Isolierstoffklasse: B, optional F

Schutzart: IP 44, optional bis IP 65

Sonderausführung: Auslegung für Kurzzeitbetrieb mit höherer Leistung

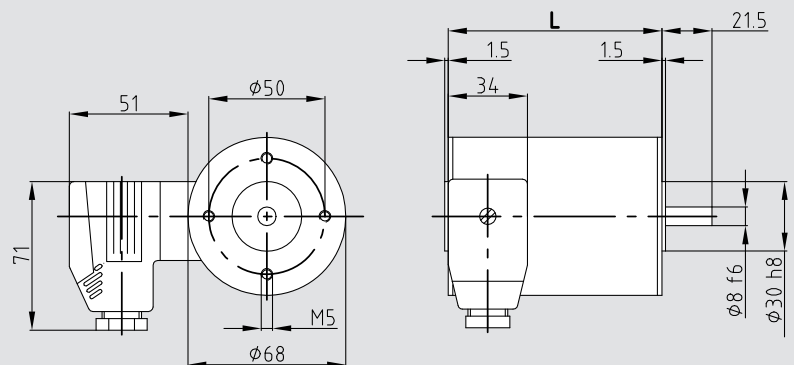
Optionen: Thermoschutz, Sonderwellen, Sonderflansche, kundenspezifische Ausführung, Edelstahl



Typ	Bezeichnung Nennspannung	U	Volt AC	D 644 400	D 664 400		
<b>Bemessung</b>	Nennleistung	P <sub>2</sub>	W	16	20		
	Nenn Drehzahl	n <sub>nenn</sub>	rpm	1250	1250		
	Nennmoment	M <sub>nenn</sub>	Ncm	12	15,0		
	Anzugsmoment	M <sub>A</sub>	Ncm	22	24		
	Nennstrom	I <sub>nenn</sub>	mA	92	100		
	Leerlaufstrom	I <sub>0</sub>	mA	71	82		
	<b>Charakteristik</b>	Kippdrehzahl	n <sub>kipp</sub>	rpm	-	-	
Kippmoment		M <sub>kipp</sub>	Ncm	-	-		
Nennwirkungsgrad		η		0,39	0,39		
<b>Anschluss</b>	Anschlusswiderstand	R	Ohm	1333	1091		
	Aufnahmeleistung	P <sub>1</sub>	W	35,0	32,5		
<b>Dynamik</b>	Gewicht	m	kg	1,2	1,7		
	Trägheitsmoment	J	gcm <sup>2</sup>	390	595		
<b>Thermik</b>	Zul. Umgebungstemperatur	T <sub>U</sub>	°C	-20 bis +40	-20 bis +40		
	max. zul. Statortemperatur	T <sub>max</sub>	°C	+120	+120		
<b>Ankopplung</b>	Wellendurchmesser	d	mm	8	8		
	max. Axialkraft	F <sub>a</sub>	N	20	20		
	max. Radialkraft	F <sub>r</sub>	N	220	220		

## Abmessungen

Typ	L / mm
D 644	92
D 664	112



## Systemtechnik

empfohlene Kombinationen	Schneckengetriebe	S 567	S 668
	Stirnradgetriebe	Z 6	Z 8
andere Getriebe und Anbauten möglich, bitte anfragen	Planetengetriebe	PM 50	
	Drehgeber	RV 30	RI 30
	Bremse	B 3	