

# Umschaltbarer (Y-Δ) Asynchronmotor

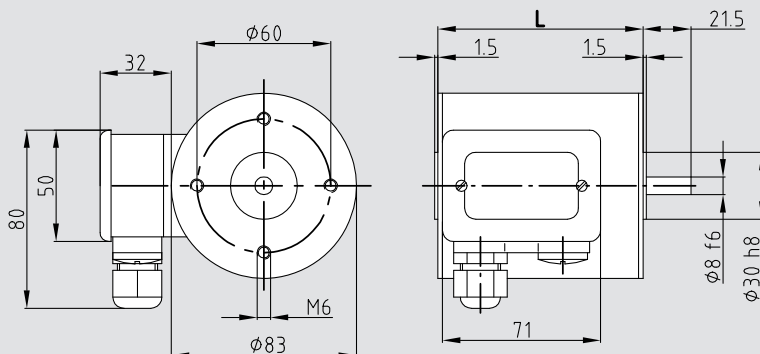
<b>Eigenschaften:</b>	Anschluss:	Wechselstromnetz 230 V / 50 Hz (Betriebskondensator erforderlich) oder Drehstromnetz 400 V / 50 Hz Anschluss über Klemmkasten K4
	Lebensdauer:	20.000 Stunden, S1 Betrieb
	Isolierstoffklasse:	B, optional F
	Schutzart:	IP 44, optional bis IP 65
	Sonderausführung:	Auslegung für Kurzzeitbetrieb mit höherer Leistung
	Optionen:	Thermoschutz, Sonderwellen, Sonderflansche, kundenspezifische Ausführung



Typ	Bezeichnung Nennspannung			KD 842	KD 842	KD 862	KD 862
		U	Volt AC	230	400	230	400
<b>Bemessung</b>	Nennleistung	P <sub>2</sub>	W	47	56	43	65
	Nenn Drehzahl	n <sub>nenn</sub>	rpm	2650	2650	2650	2650
	Nennmoment	M <sub>nenn</sub>	Ncm	17,0	20,5	15,5	23,5
	Anzugsmoment	M <sub>A</sub>	Ncm	11,5	66,5	14,0	66,5
	Nennstrom	I <sub>nenn</sub>	mA	337	187	331	194
	Leerlaufstrom	I <sub>0</sub>	mA	179	143	145	131
	<b>Charakteristik</b>	Kippdrehzahl	n <sub>kipp</sub>	rpm	2250	-	2250
Kippmoment		M <sub>kipp</sub>	Ncm	25	-	25	-
Nennwirkungsgrad		η		0,66	0,58	0,57	0,64
<b>Anschluss</b>	Anschlusswiderstand	R	Ohm	110	219	110	219
	Aufnahmeleistung	P <sub>1</sub>	W	73,5	95	74,5	105
	Betriebskondensator	C	µF	4,0	-	5,0	-
<b>Dynamik</b>	Gewicht	m	kg	1,9	1,9	2,5	2,5
	Trägheitsmoment	J	gcm <sup>2</sup>	750	750	1050	1050
<b>Thermik</b>	Zul. Umgebungstemperatur	T <sub>u</sub>	°C	-20 bis +40	-20 bis +40	-20 bis +40	-20 bis +40
	max. zul. Statortemperatur	T <sub>max</sub>	°C	+120	+120	+120	+120
<b>Ankopplung</b>	Wellendurchmesser	d	mm	8	8	8	8
	max. Axialkraft	F <sub>a</sub>	N	20	20	20	20
	max. Radialkraft	F <sub>r</sub>	N	220	220	220	220

## Abmessungen

Typ	L / mm
KD 842	92
KD 862	112



## Systemtechnik

empfohlene Kombinationen	Schneckengetriebe	S 668	S 769
	Stirnradgetriebe	Z 8	M 7
	Planetengetriebe	PM 60	
andere Getriebe und Anbauten möglich, bitte anfragen	Drehgeber	RV 30	RI 30
	Bremse	B 3	

# Umschaltbarer (Y-Δ) Asynchronmotor

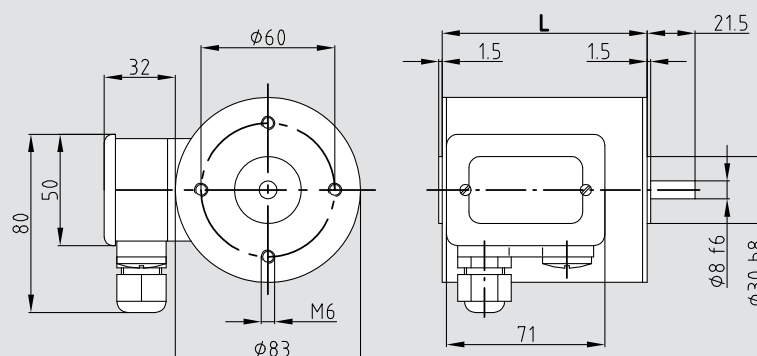
<b>Eigenschaften:</b>	Anschluss:	Wechselstromnetz 230 V / 50 Hz (Betriebskondensator erforderlich) oder Drehstromnetz 400 V / 50 Hz Anschluss über Klemmkasten K4
	Lebensdauer:	20.000 Stunden, S1 Betrieb
	Isolierstoffklasse:	B, optional F
	Schutzart:	IP 44, optional bis IP 65
	Sonderausführung:	Auslegung für Kurzzeitbetrieb mit höherer Leistung
	Optionen:	Thermoschutz, Sonderwellen, Sonderflansche, kundenspezifische Ausführung



Typ	Bezeichnung Nennspannung	U	Volt AC	<b>KD 844</b> 230	<b>KD 844</b> 400	<b>KD 864</b> 230	<b>KD 864</b> 400
<b>Bemessung</b>	Nennleistung	P <sub>2</sub>	W	21	27	36	31
	Nenn Drehzahl	n <sub>nenn</sub>	rpm	1250	1250	1250	1250
	Nennmoment	M <sub>nenn</sub>	Ncm	13	22	26	31
	Anzugsmoment	M <sub>A</sub>	Ncm	14,5	51,5	11,5	55,0
	Nennstrom	I <sub>nenn</sub>	mA	229	142	321	154
	Leerlaufstrom	I <sub>0</sub>	mA	182	125	180	144
<b>Charakteristik</b>	Kippdrehzahl	n <sub>kipp</sub>	rpm	1050	-	1200	-
	Kippmoment	M <sub>kipp</sub>	Ncm	21	-	33	-
	Nennwirkungsgrad	η		0,46	0,43	0,52	0,52
<b>Anschluss</b>	Anschlusswiderstand	R	Ohm	176	528	146	439
	Aufnahmeleistung	P <sub>1</sub>	W	46,5	62,0	68,5	60,0
	Betriebskondensator	C	μF	3,0	-	4,0	-
<b>Dynamik</b>	Gewicht	m	kg	1,9	1,9	2,5	2,5
	Trägheitsmoment	J	gcm <sup>2</sup>	750	750	1050	1050
<b>Thermik</b>	Zul. Umgebungstemperatur	T <sub>U</sub>	°C	-20 bis +40	-20 bis +40	-20 bis +40	-20 bis +40
	max. zul. Statortemperatur	T <sub>max</sub>	°C	+120	+120	+120	+120
<b>Ankopplung</b>	Wellendurchmesser	d	mm	8	8	8	8
	max. Axialkraft	F <sub>a</sub>	N	20	20	20	20
	max. Radialkraft	F <sub>r</sub>	N	220	220	220	220

## Abmessungen

Typ	L / mm
KD 844	92
KD 864	112



## Systemtechnik

empfohlene Kombinationen	Schneckengetriebe	S 668	S 769
	andere Getriebe und Anbauten möglich, bitte anfragen	Stirnradgetriebe	Z 8
	Planetengetriebe	PM 60	
	Drehgeber	RV 30	RI 30
	Bremse	B 3	