

Planetengetriebe

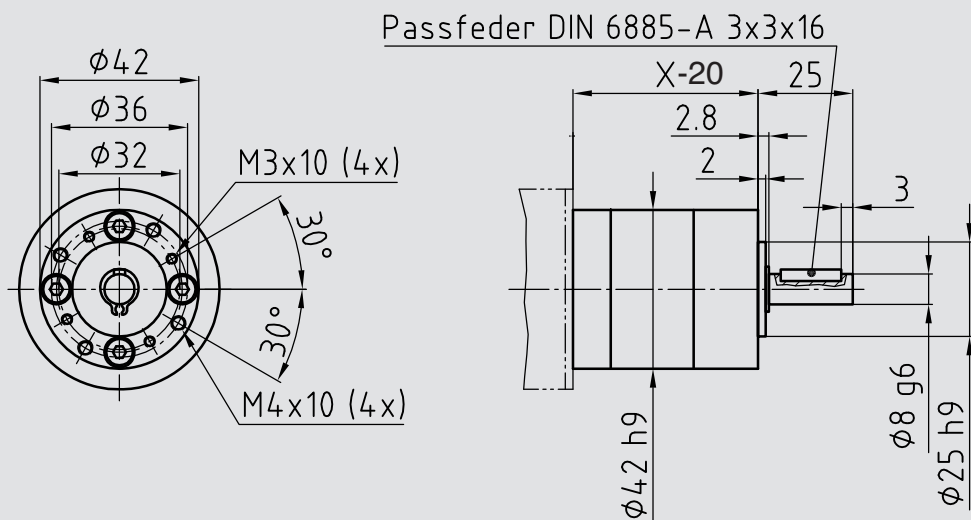
- Eigenschaften:** Allgemein: Mehrstufiges, geschlossenes Planetengetriebe zur Kombination mit unseren Motoren.
 Fettschmierung auf Lebensdauer
 Gehäuse: Stahlhohlrad, Flansch Aluminium
 Einbaulage beliebig
 Verzahnungstechnik: Innenverzahnung, Hohlrad gehärtet
 direkt verzahnte Motorwelle, optional Aufsteckritzel
 Endwelle kugellagert
 Optionen: Sonderwellen



			1-stufig	2-stufig	3-stufig
Belastbarkeit	max. Radialkraft	N	160	230	300
	max. Axialkraft	N	50	80	110
	max. Eingangsdrehzahl	rpm	3000	3000	3000
	Temperaturbereich	°C	-20° - +40°	-20° - +40°	-20° - +40°
	Getriebeispiel	°DEG	0,7	0,75	0,8
Anbau	Wellendurchmesser	mm	8	8	8
	Gewicht	kg	0,3	0,4	0,5

Übersetzungen	i	Stufen	1-stufig		2-stufig		3-stufig					
			M (Nm)	η	M (Nm)	η	M (Nm)	η				
	3,7	1	3	0,8	26,9	2	7,5	0,75	93	3	15	0,7
	4,3	1	3	0,8	29	2	7,5	0,75	100	3	15	0,7
	5,2	1	3	0,8	35	2	7,5	0,75	115	3	15	0,7
	6,8	1	3	0,8	46	2	7,5	0,75	130	3	15	0,7
	13,7	2	7,5	0,75	51	3	15	0,7	150	3	15	0,7
	15,9	2	7,5	0,75	59	3	15	0,7	181	3	15	0,7
	18,4	2	7,5	0,75	68	3	15	0,7	236	3	15	0,7
	22	2	7,5	0,75	79	3	15	0,7	308	3	15	0,7

Abmessungen



	1-stufig	2-stufig	3-stufig
X	59	72	85

Maß X kann je nach Anbauart und Motorbaugröße variieren