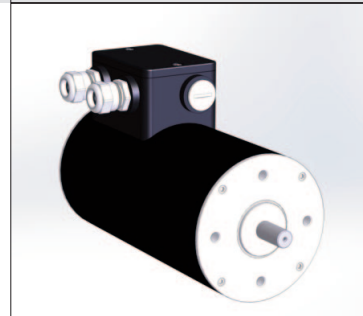


Bürstenloser Gleichstrommotor

mit integrierter Kommutierungselektronik

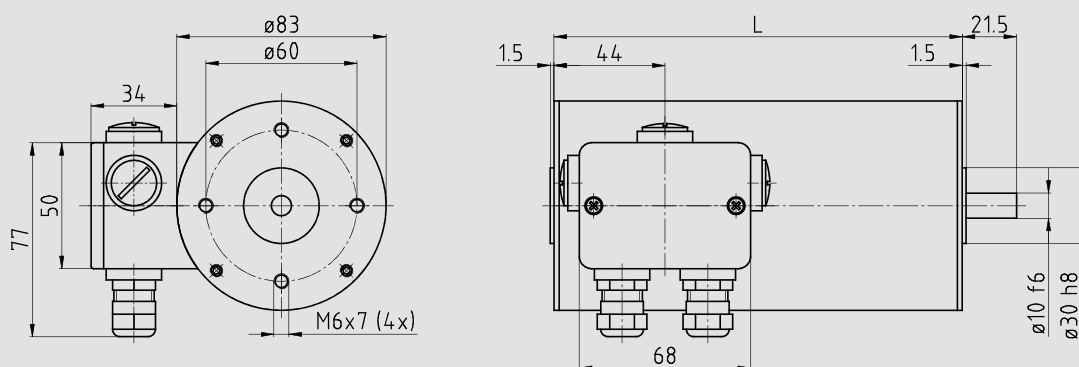
- Eigenschaften:**
- Anschluss: Rotorlagerfassung mit 3 Hallsensoren.
Anschluss über Klemmkasten K4 (Standard), andere Anschlussarten auf Anfrage
 - Rotor: 8-poliger Neodym Magnet
 - Steuerung: über Análogo Sollwert bzw. Digitaleingänge oder CAN-BUS (CANopen DSP-402)
 - Lebensdauer: 20.000 h, S1 Betrieb
 - Isolierstoffklasse: F (155°C)
 - Schutzart: IP 44, optional bis IP 65 (IP 69)
 - Sonderausführung: Auslegung für Kurzzeitbetrieb mit höherer Leistung z.B. S2, S3 oder andere; weitere Spannungen und Drehzahlen auf Anfrage
 - Optionen: Thermoschutz, Sonderwellen, Sonderflansche, Edelstahl



Typ	Bezeichnung Nennspannung	U	Volt DC	MQC 847 48	MQC 867 48	MQC 887 48
Motordaten	Nennleistung	P ₂	W	235	274	326
	Nenn Drehzahl	n _{nenn}	rpm	3200	3490	3660
	Nennmoment	M _{nenn}	Nm	0,7	0,75	0,85
	Nennstrom	I _{nennDC}	A	5,5	6,4	7,7
	Wirkungsgrad	η		0,89	0,89	0,88
	Aufnahmeleistung	P ₁	W	265	307	369
	Drehmomentkonstante	k _M	Ncm/A	12,3	11,2	10,8
	Zulässiger Spitzenstrom (2sec)	I _{max}	A	20,0	20,0	20,0
	Max. Moment	M _{max}	Nm	2,5	2,6	2,6
	Rastmoment		mNm	max. 40	max. 44	max. 70
Leerlauf	Leerlaufdrehzahl	n ₀	rpm	3600	3800	3950
	Leerlaufstrom	I ₀	A	0,4	0,7	0,85
Kurzzeitbetrieb (S2 5min)	Nenn Drehzahl	n _{nenn}	rpm	2750	3000	3220
	Nennmoment	M _{nenn}	Nm	1,6	1,9	1,8
	Nennstrom	I _{nennDC}	A	12,6	14,7	14,5
Anschluss	Anschlusswiderstand	R	mOhm	295	194	147
	Anschlussinduktivität	L	μH	863	617	367
Dynamik	Gewicht	m	kg			
	Trägheitsmoment	J	gcm ²	1291,5	1873,3	2512,9
Thermik	Zul. Umgebungstemperatur	T _U	°C	-20 bis +40	-20 bis +40	-20 bis +40
	max. zul. Statortemperatur	T _{max}	°C	+155 „ISO F“	+155 „ISO F“	+155 „ISO F“
Ankopplung	Wellendurchmesser	d	mm	10	10	10
	max. Axialkraft	F _a	N	40	40	40
	max. Radialkraft	F _r	N	400	400	400

Abmessungen

Typ	L / mm
MQC 847	122
MQC 867	142
MQC 887	162



Systemtechnik

empfohlene Kombinationen	Schneckengetriebe	S 769
	Stirnradgetriebe	M 10
	Planetengetriebe	PM 80
andere Getriebe und Anbauten möglich, bitte anfragen	Drehgeber	RV 30 RI 30
	Bremse	B 77
	Elektronik	integr. 4-Quadranten-Regler (CANopen)