

Einphasiger Asynchronmotor

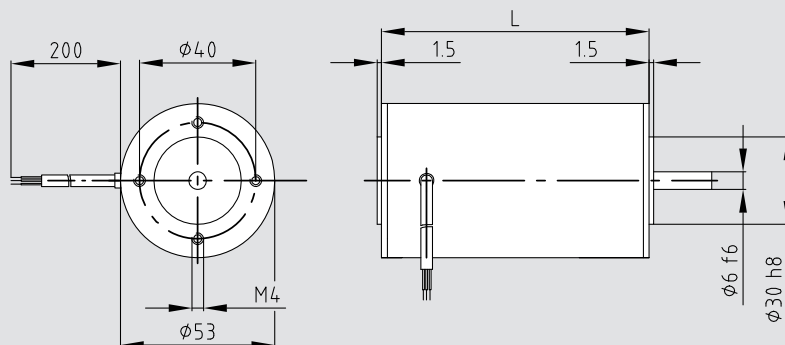
Eigenschaften: Anschluss: Wechselstromnetz 230 V / 50 Hz, Optional Auslegung auf 110 V / 60 Hz oder andere Spannungen / Frequenzen
 Betriebskondensator erforderlich
 Kabelanschluss, optional Steckverbinder
 Lebensdauer: 20.000 Stunden, S1 Betrieb
 Isolierstoffklasse: B, optional F
 Schutzart: IP 40, optional bis IP 65
 Sonderausführung: Auslegung für Kurzzeitbetrieb mit höherer Leistung
 Optionen: Thermoschutz, Sonderwellen, Sonderflansche, kundenspezifische Ausführung



Typ	Bezeichnung Nennspannung	U	Volt AC	K 542 230	K 562 230		
Bemessung	Nennleistung	P ₂	W	9,5	13,1		
	Nenn Drehzahl	n _{nenn}	rpm	2600	2600		
	Nennmoment	M _{nenn}	Ncm	3,5	4,8		
	Anzugsmoment	M _A	Ncm	2,5	2,6		
	Nennstrom	I _{nenn}	mA	146	110		
	Leerlaufstrom	I ₀	mA	136	165		
	Charakteristik	Kippdrehzahl	n _{kipp}	rpm	2150	2200	
Kippmoment		M _{kipp}	Ncm	6	7		
Nennwirkungsgrad		η		0,36	0,47		
Anschluss	Anschlusswiderstand	R	Ohm	395	530		
	Aufnahmeleistung	P ₁	W	28	25		
	Betriebskondensator	C	µF	1,5	1,5		
Dynamik	Gewicht	m	kg	0,7	1,0		
	Trägheitsmoment	J	gcm ²	128	200		
Thermik	Zul. Umgebungstemperatur	T _u	°C	-20 bis +40	-20 bis +40		
	max. zul. Statortemperatur	T _{max}	°C	+120	+120		
Ankopplung	Wellendurchmesser	d	mm	6	6		
	max. Axialkraft	F _a	N	8	8		
	max. Radialkraft	F _r	N	100	100		

Abmessungen

Typ	L / mm
K 542	92
K 562	112



Systemtechnik

empfohlene Kombinationen	Schneckengetriebe	S 567
	Stirnradgetriebe	Z 5 Z 6
	Planetengetriebe	PM 40
andere Getriebe und Anbauten möglich, bitte anfragen	Drehgeber	
	Bremse	BFK 457

Einphasiger Asynchronmotor

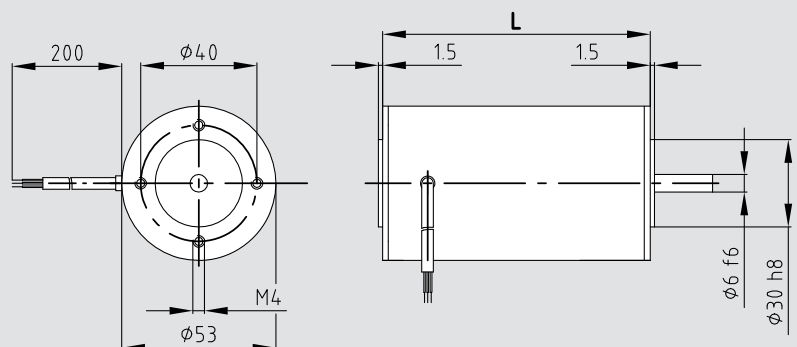


Eigenschaften: Anschluss: Wechselstromnetz 230 V / 50 Hz, Optional Auslegung auf 110 V/ 60 Hz oder andere Spannungen / Frequenzen
 Betriebskondensator erforderlich
 Kabelanschluss, optional Steckverbinder
 Lebensdauer: 20.000 Stunden, S1 Betrieb
 Isolierstoffklasse: B, optional F
 Schutzart: IP 40, optional bis IP 65
 Sonderausführung: Auslegung für Kurzzeitbetrieb mit höherer Leistung
 Optionen: Thermoschutz, Sonderwellen, Sonderflansche, kundenspezifische Ausführung

Typ	Bezeichnung Nennspannung	U	Volt AC	K 544 230	K 564 230		
Bemessung	Nennleistung	P ₂	W	3,0	4,8		
	Nenn Drehzahl	n _{nenn}	rpm	1200	1200		
	Nennmoment	M _{nenn}	Ncm	2,4	3,8		
	Anzugsmoment	M _A	Ncm	2,6	3,4		
	Nennstrom	I _{nenn}	mA	67	100		
	Leerlaufstrom	I ₀	mA	64	90		
	Charakteristik	Kippdrehzahl	n _{kipp}	rpm	1000	1050	
Kippmoment		M _{kipp}	Ncm	3,4	5,1		
Nennwirkungsgrad		η		0,20	0,22		
Anschluss	Anschlusswiderstand	R	Ohm	1615	1110		
	Aufnahmeleistung	P ₁	W	15	22		
	Betriebskondensator	C	µF	1,0	1,5		
Dynamik	Gewicht	m	kg	0,7	1,0		
	Trägheitsmoment	J	gcm ²	128	200		
Thermik	Zul. Umgebungstemperatur	T _U	°C	-20 bis +40	-20 bis +40		
	max. zul. Statortemperatur	T _{max}	°C	+120	+120		
Ankopplung	Wellendurchmesser	d	mm	6	6		
	max. Axialkraft	F _a	N	8	8		
	max. Radialkraft	F _r	N	100	100		

Abmessungen

Typ	L / mm
K 544	92
K 564	112



Systemtechnik

andere Getriebe und Anbauten möglich, bitte anfragen	empfohlene Kombinationen	Schneckengetriebe	S 567
		Stirnradgetriebe	Z 5 Z 6
		Planetengetriebe	PM 40
		Drehgeber	
	Bremse	BFK 457	