

Dreiphasiger Asynchronmotor

Eigenschaften: Anschluss: Drehstromnetz 400 V / 50 Hz
 Optional Auslegung auf andere Netzspannungen / Frequenzen
 Optional Auslegung für Frequenzumrichter mit 3 x 230 V
 Kabelanschluss, optional Steckverbinder

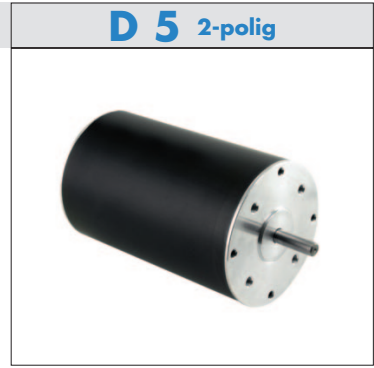
Lebensdauer: 20.000 Stunden, S1 Betrieb

Isolierstoffklasse: B, optional F

Schutzart: IP 40, optional bis IP 65

Sonderausführung: Auslegung für Kurzzeitbetrieb mit höherer Leistung

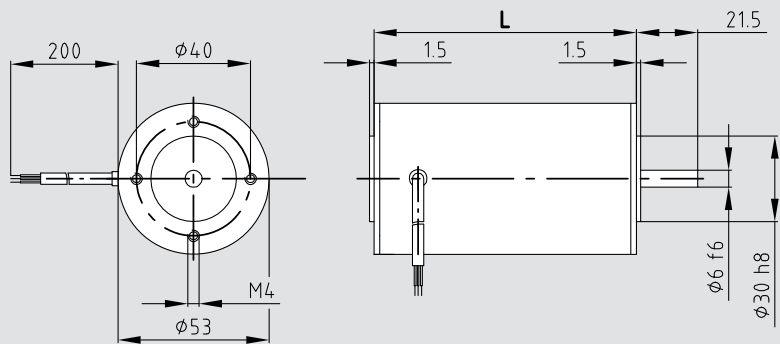
Optionen: Thermoschutz, Sonderwellen, Sonderflansche, kundenspezifische Ausführung, Edelstahl



Typ	Bezeichnung Nennspannung	U	Volt AC	D 542	D 562		
				400	400		
Bemessung	Nennleistung	P ₂	W	11,1	19,4		
	Nenn Drehzahl	n _{nenn}	rpm	2650	2650		
	Nennmoment	M _{nenn}	Ncm	4,0	7,0		
	Anzugsmoment	M _A	Ncm	12,0	18,5		
	Nennstrom	I _{nenn}	mA	66	75		
	Leerlaufstrom	I ₀	mA	57	67		
	Charakteristik	Kippschwindigkeit	n _{kipps}	rpm	-	-	
Kippmoment		M _{kipps}	Ncm	-	-		
Nennwirkungsgrad		η		0,34	0,48		
Anschluss	Anschlusswiderstand	R	Ohm	1287	982		
	Aufnahmeleistung	P ₁	W	28,5	49,5		
Dynamik	Gewicht	m	kg	0,7	1,0		
	Trägheitsmoment	J	gcm ²	135	200		
Thermik	Zul. Umgebungstemperatur	T _u	°C	-20 bis +40	-20 bis +40		
	max. zul. Statortemperatur	T _{max}	°C	+120	+120		
Ankopplung	Wellendurchmesser	d	mm	6	6		
	max. Axialkraft	F _a	N	8	8		
	max. Radialkraft	F _r	N	100	100		

Abmessungen

Typ	L / mm
D 542	92
D 562	112



Systemtechnik

empfohlene Kombinationen	Schneckengetriebe	S 567
	Stirnradgetriebe	Z 5 Z 6
	Planetengetriebe	PM 40
andere Getriebe und Anbauten möglich, bitte anfragen	Drehgeber	
	Bremse	BFK 457

Dreiphasiger Asynchronmotor

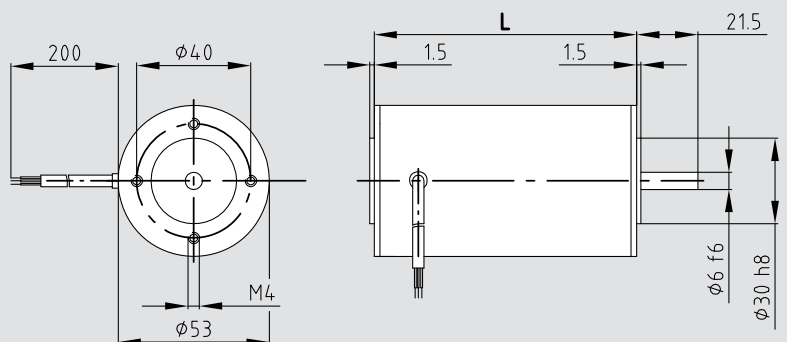
Eigenschaften:	Anschluss:	Drehstromnetz 400 V / 50 Hz Optional Auslegung auf andere Netzspannungen / Frequenzen Optional Auslegung für Frequenzumrichter mit 3 x 230 V Kabelanschluss, optional Steckverbinder
	Lebensdauer:	20.000 Stunden, S1 Betrieb
	Isolierstoffklasse:	B, optional F
	Schutzart:	IP 40, optional bis IP 65
	Sonderausführung:	Auslegung für Kurzzeitbetrieb mit höherer Leistung
	Optionen:	Thermoschutz, Sonderwellen, Sonderflansche, kundenspezifische Ausführung, Edelstahl



Typ	Bezeichnung Nennspannung	U	Volt AC	D 544 400	D 564 400		
Bemessung	Nennleistung	P ₂	W	4,3	7,9		
	Nenn Drehzahl	n _{nenn}	rpm	1250	1250		
	Nennmoment	M _{nenn}	Ncm	3,3	6,0		
	Anzugsmoment	M _A	Ncm	6,3	9,0		
	Nennstrom	I _{nenn}	mA	39	48		
	Leerlaufstrom	I ₀	mA	44	47		
	Charakteristik	Kippdrehzahl	n _{kipp}	rpm	-	-	
Kippmoment		M _{kipp}	Ncm	-	-		
Nennwirkungsgrad		η		0,20	0,22		
Anschluss	Anschlusswiderstand	R	Ohm	4404	3435		
	Aufnahmeleistung	P ₁	W	19,5	28,0		
Dynamik	Gewicht	m	kg	0,7	1,0		
	Trägheitsmoment	J	gcm ²	135	200		
Thermik	Zul. Umgebungstemperatur	T _U	°C	-20 bis +40	-20 bis +40		
	max. zul. Statortemperatur	T _{max}	°C	+120	+120		
Ankopplung	Wellendurchmesser	d	mm	6	6		
	max. Axialkraft	F _a	N	8	8		
	max. Radialkraft	F _r	N	100	100		

Abmessungen

Typ	L / mm
D 544	92
D 564	112



Systemtechnik

empfohlene Kombinationen	Schneckengetriebe	S 567
	Stirnradgetriebe	Z 5 Z 6
andere Getriebe und Anbauten möglich, bitte anfragen	Planetengetriebe	PM 40
	Drehgeber Bremsen	BFK 457