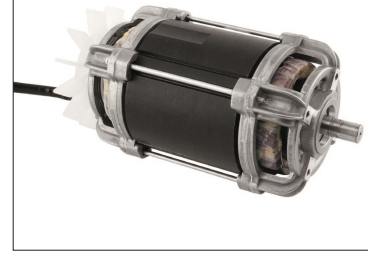


Dreiphasiger Asynchronmotor

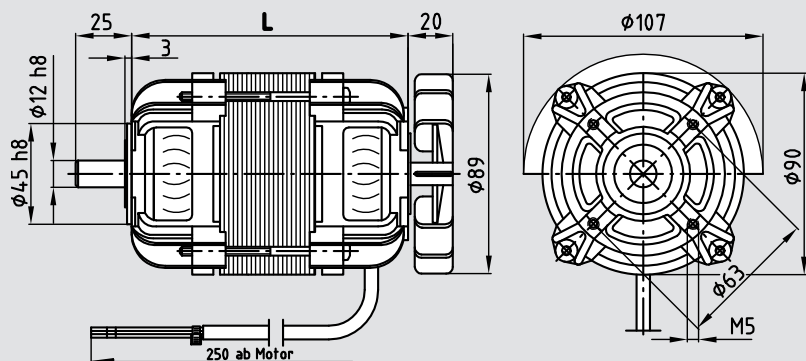
Eigenschaften:	Anschluss:	Drehstromnetz 400 V / 50 Hz Optional Auslegung auf andere Netzspannungen / Frequenzen Optional Auslegung für Frequenzumrichter mit 3 x 230 V Kabelanschluss, optional Steckverbinder
	Lebensdauer:	20.000 Stunden, S1 Betrieb
	Isolierstoffklasse:	F
	Schutzart:	IP 00 (offene Bauart)
	Sonderausführung:	Auslegung für Kurzzeitbetrieb mit höherer Leistung
	Optionen:	Thermoschutz, Sonderwellen, kundenspezifische Ausführung



Typ	Bezeichnung Nennspannung			Ds 9040-2	Ds 9060-2	Ds 9080-2
		U	Volt AC	400	400	400
Bemessung	Nennleistung	P ₂	W	256	382	509
	Nenn Drehzahl	n _{nenn}	rpm	2750	2750	2750
	Nennmoment	M _{nenn}	Ncm	89	133	177
	Anzugsmoment	M _A	Ncm	210	310	410
	Nennstrom	I _{nenn}	mA	960	1050	1090
	Leerlaufstrom	I ₀	mA	845	865	750
	Charakteristik	Kippdrehzahl	n _{kipp}	rpm	-	-
Kippmoment		M _{kipp}	Ncm	-	-	-
Nennwirkungsgrad		η		0,64	0,70	0,72
Anschluss	Anschlusswiderstand	R	Ohm	35	52	37
	Aufnahmeleistung	P ₁	W	390	535	582
Dynamik	Gewicht	m	kg	2,5	3,2	3,9
	Trägheitsmoment	J	gcm ²	1100	1532	1964
Thermik	Zul. Umgebungstemperatur	T _u	°C	-20 bis +40	-20 bis +40	-20 bis +40
	max. zul. Statortemperatur	T _{max}	°C	+120	+120	+120
Ankopplung	Wellendurchmesser	d	mm	12	12	12
	max. Axialkraft	F _a	N	65	65	65
	max. Radialkraft	F _r	N	700	700	700

Abmessungen

Typ	L / mm
Ds 9040-2	121
Ds 9060-2	141
Ds 9080-2	161



Systemtechnik

empfohlene Kombinationen	Schneckengetriebe	SC 401
	Stirnradgetriebe	M 10
	Planetengetriebe	PM 80
andere Getriebe und Anbauten möglich, bitte anfragen	Drehgeber	auf Anfrage
	Bremse	auf Anfrage

Dreiphasiger Asynchronmotor

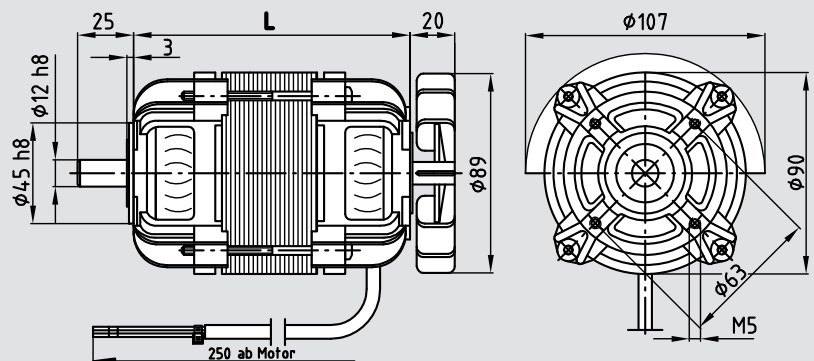
Eigenschaften:	Anschluss:	Drehstromnetz 400 V / 50 Hz Optional Auslegung auf andere Netzspannungen / Frequenzen Optional Auslegung für Frequenzumrichter mit 3 x 230 V Kabelanschluss, optional Steckverbinder
	Lebensdauer:	20.000 Stunden, S1 Betrieb
	Isolierstoffklasse:	F
	Schutzart:	IP 00 (offene Bauart)
	Sonderausführung:	Auslegung für Kurzzeitbetrieb mit höherer Leistung
	Optionen:	Thermoschutz, Sonderwellen, kundenspezifische Ausführung



Typ	Bezeichnung Nennspannung	U	Volt AC	Ds 9040-4 400	Ds 9060-4 400	Ds 9080-4 400
Bemessung	Nennleistung	P ₂	W	108	176	226
	Nenn Drehzahl	n _{nenn}	rpm	1350	1350	1350
	Nennmoment	M _{nenn}	Ncm	77	125	160
	Anzugsmoment	M _A	Ncm	140	200	280
	Nennstrom	I _{nenn}	mA	474	620	670
	Leerlaufstrom	I ₀	mA	480	620	670
	Charakteristik	Kippdrehzahl	n _{kipp}	rpm	-	-
Kippmoment		M _{kipp}	Ncm	-	-	-
Nennwirkungsgrad		η		0,50	0,58	0,70
Anschluss	Anschlusswiderstand	R	Ohm	200	64	48
	Aufnahmeleistung	P ₁	W	246	295	315
Dynamik	Gewicht	m	kg	2,5	3,2	3,9
	Trägheitsmoment	J	gcm ²	1771	2468	3164
Thermik	Zul. Umgebungstemperatur	T _U	°C	-20 bis +40	-20 bis +40	-20 bis +40
	max. zul. Statortemperatur	T _{max}	°C	+120	+120	+120
Ankopplung	Wellendurchmesser	d	mm	0	0	0
	max. Axialkraft	F _a	N	0	0	0
	max. Radialkraft	F _r	N	0	0	0

Abmessungen

Typ	L / mm
Ds 9040-4	121
Ds 9060-4	141
Ds 9080-4	161



Systemtechnik

empfohlene Kombinationen	Schneckengetriebe	SC 401
	Stirnradgetriebe	M 10
andere Getriebe und Anbauten möglich, bitte anfragen	Planetengetriebe	PM 80
	Drehgeber	auf Anfrage
	Bremse	auf Anfrage