

Dreiphasiger Asynchronmotor

Eigenschaften: Anschluss: Drehstromnetz 400 V / 50 Hz
 Optional Auslegung auf andere Netzspannungen / Frequenzen
 Optional Auslegung für Frequenzumrichter mit 3 x 230 V
 Standardanschluss über Steckverbinder Typ K22

Lebensdauer: 20.000 Stunden, S1 Betrieb

Isolierstoffklasse: F

Schutzart: IP 44, optional bis IP 65

Sonderausführung: Auslegung für Kurzzeitbetrieb mit höherer Leistung

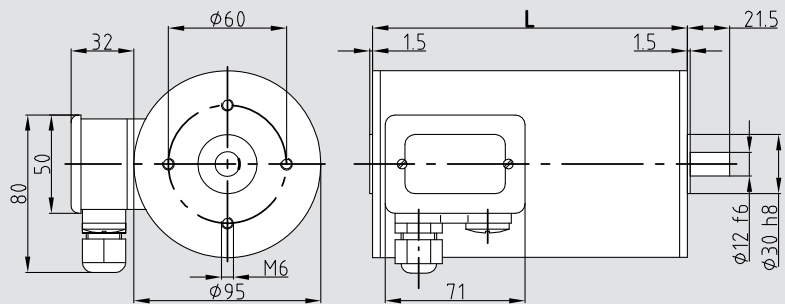
Optionen: Thermoschutz, Sonderwellen, Sonderflansche, kundenspezifische Ausführung, Edelstahl



Typ	Bezeichnung Nennspannung			D 9562	D 9582		
		U	Volt AC	400	400		
Bemessung	Nennleistung	P ₂	W	132	226		
	Nenn Drehzahl	n _{nenn}	rpm	2700	2700		
	Nennmoment	M _{nenn}	Ncm	47	80		
	Anzugsmoment	M _A	Ncm	153	270		
	Nennstrom	I _{nenn}	mA	400	550		
	Leerlaufstrom	I ₀	mA	270	375		
	Charakteristik	Kippdrehzahl	n _{kipp}	rpm	-	-	
Kippmoment		M _{kipp}	Ncm	-	-		
Nennwirkungsgrad		η		0,67	0,72		
Anschluss	Anschlusswiderstand	R	Ohm	107	62		
	Aufnahmeleistung	P ₁	W	255	321		
Dynamik	Gewicht	m	kg	3,7	4,5		
	Trägheitsmoment	J	gcm ²	1532	1964		
Thermik	Zul. Umgebungstemperatur	T _u	°C	-20 bis +40	-20 bis +40		
	max. zul. Statortemperatur	T _{max}	°C	+120	+120		
Ankopplung	Wellendurchmesser	d	mm	12	12		
	max. Axialkraft	F _a	N	65	65		
	max. Radialkraft	F _r	N	700	700		

Abmessungen

Typ	L / mm
D 9562	140
D 9582	160



Systemtechnik

empfohlene Kombinationen	Schneckengetriebe	S 769	
	Stirnradgetriebe	M 10	
	Planetengetriebe	PM 80	
andere Getriebe und Anbauten möglich, bitte anfragen	Drehgeber	RV 30	RI 30
	Bremse	B 3	

